

Rückschlagventile Plattenanschluß Typ: SKU

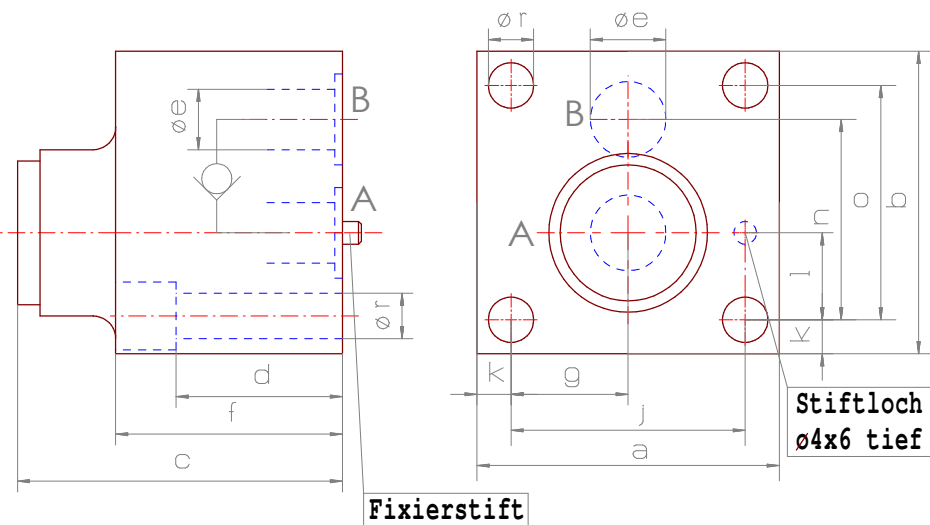
NG 6 - 40

PN bis 420 bar

Ersetzt: 12,82

D 10 200.2

Druckausgabe:01/19



Symbol

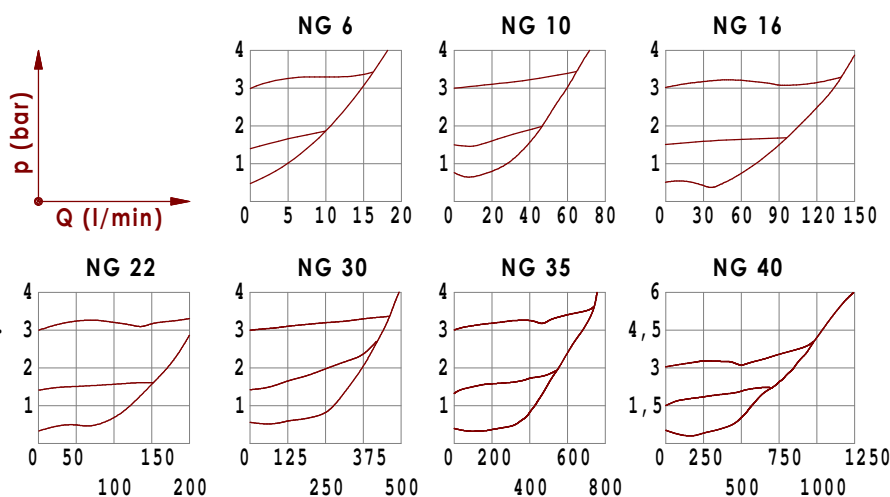


Die Rückschlagventile vom Typ SKU dienen zur leckölfreien Sperrung des Ölflusses von B nach A und gestatten in Richtung A-B freien Durchfluß. Es stehen Varianten mit 0,2 ; 1,5 und 3 bar Öffnungsdruck sowie ohne Federn zur Auswahl. Die SKU-Ventile zeichnen sich durch extrem kleine Auflageflächen bei Blockbestückung aus. Zum Beispiel:
 NG 6=30x30 mm Fläche
 NG10=40x40 mm Fläche
 NG16=60x60 mm Fläche

Typ	Norm	NG	a	b	c	d	e _{max.}	f	g	j	k	l	n	o	r	O-Ring	Masse kg
SKU 6 P		6	30	30	33	30	6	30	10,5	21	4,5	6,5	18,5	21	6	6x2	0,2
SKU 10 P		10	40	40	43	40	10	40	14,5	29	5,5	8,5	25	29	7	11x2	0,5
SKU 13 P		13	50	50	54	50	13	50	19,5	39	5,5	11,5	33	39	7	13,9x2,6	0,9
SKU 16 P		16	60	60	63	40	16	60	23	46	7	14	39	46	9	17,1x2,6	1,6
SKU 20 P		20	70	70	70	40	20	65	27	54	8	17	46	54	11	21,9x2,6	2,3
SKU 25 P		25	80	80	75	40	25	70	32	64	8	16,5	52,5	64	11	26,6x3,5	3,2
SKU 30 P		30	90	90	80	45	30	75	36	72	9	18	59	72	13	31,3x3,5	4,4
SKU 35 P	IAM	35	90	105	80	50	35	75	32,5	65	12	21	68	81	17,5	36,1x3,5	5,1
SKU 40 P	IAM	40	125	125	90,5	55	40	84	46	92	16,5	18	74	92	22	44x3,5	9,5

Druckflüssigkeits-
 Temperaturbereich:
 -20°C bis +70°C
 Viskositätsbereich:
 2,8 cSt bis 380 cSt

Durchflußwiderstand p
 in Abhängigkeit vom
 Durchfluß Q angegeben
 für die verschiedenen
 Feder - Öffnungsdrücke.



Einsatzbereich	Schraubenqualität
bis 210 bar	8.8
bis 315 bar	10.9
bis 420 bar	12.9

Bestellbeispiel:

SKU 40 P 1 M 20

Ventiltyp

Nenngröße

P = Plattenaufbau

Schließfeder:

0=ohne Feder

0,2=0,2 bar Feder ; 1,5=1,5 bar Feder

3=3 bar Feder

Serie

Druckmedium:

M = Mineralöl

W = Wasser

S = schwer entflammbare
 Flüssigkeiten:
 HFA , HFB , HFC , HFD